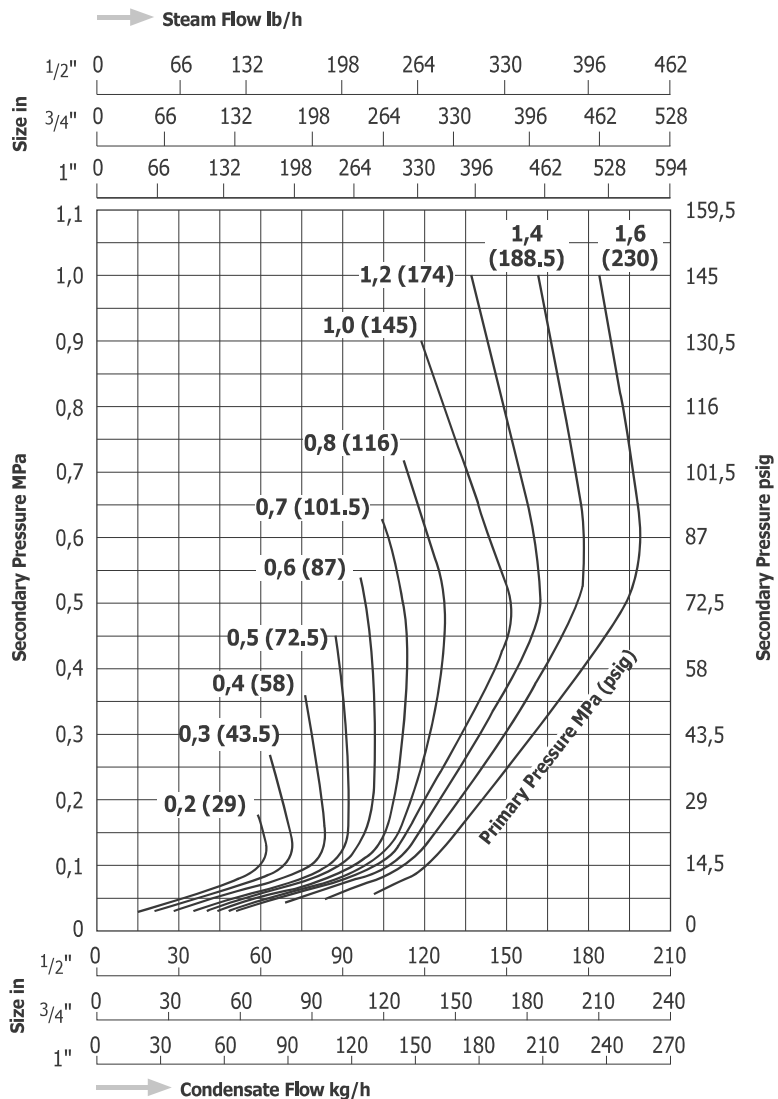
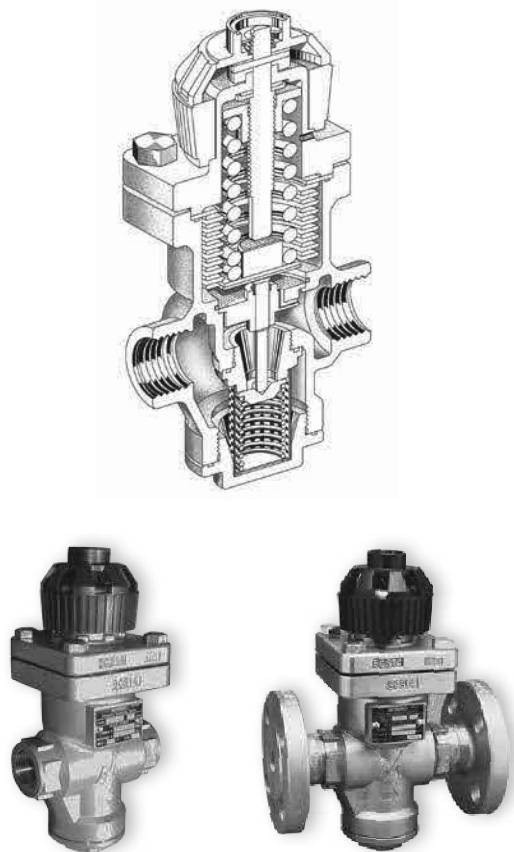


# REC1

## Capacity Chart REC1



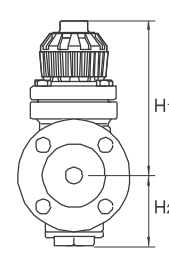
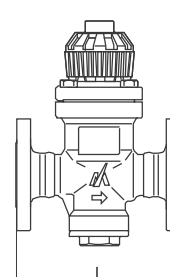
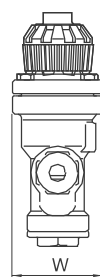
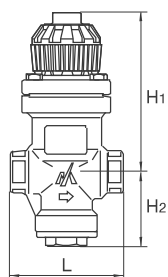
**Minimum Differential Pressure:**  
more than 10 % of Operating Pressure

**Body Material:**  
Stainless Steel SCS14

### Dimensions REC1 - Screwed

### Dimensions REC1 - Flanged

	Size (in)	REC1
Cv Values	1/2"	3,8
	3/4"	4,0
	1"	4,0
Kvs Values	1/2"	3,3
	3/4"	3,4
	1"	3,4



Model	Connections	Size (in)	Operating Pressure (Primary)		Secondary Pressure		Max. Red. Pressure Ratio	Max. Operating Temperature		Dimensions (mm)				Dimensions (in)				Weight										
			MPa	psig	MPa	psig		°C	°F	L	H1	H2	W	L	H1	H2	W	kg	lb									
REC1-2	Screwed Rc, NPT, Rp	1/2" - 1"	0,2 - 1,6	29 - 230	0,02 - 0,2	2,9 - 29	30 : 1	220	428	96	138	63	78	3,8	5,4	2,5	3,1	2,9	6,4									
REC1-6		1/2" - 1"	0,2 - 1,6	29 - 230	0,18 - 0,6	26 - 87	8,9 : 1											2,8	6,2									
REC1-10		1/2" - 1"	0,6 - 1,6	87 - 230	0,54 - 1,0	78 - 145	3 : 1											2,8	6,2									
REC1-2F	Flanged JIS, ASME, DIN	1/2"	0,2 - 1,6	29 - 230	0,02 - 0,2	2,9 - 29	30 : 1			220	428	150	138	63	78	5,9	5,4	2,5	3,1	4,5	9,9							
		3/4"																		5,1	11,2							
		1"																		5,9	13							
REC1-6F		1/2"										0,2 - 1,6	29 - 230	0,18 - 0,6	26 - 87	8,9 : 1	220	428	150	138	63	78	5,9	5,4	2,5	3,1	4,5	9,9
		3/4"																									5,1	11,2
		1"																									5,9	13
REC1-10F	1/2"	0,6 - 1,6	87 - 230	0,54 - 1,0	78 - 145	3 : 1	220			428	150								138	63	78	5,9	5,4	2,5	3,1	4,5	9,9	
	3/4"																									5,1	11,2	
	1"																									5,9	13	