

Gruppo di Respirazione.



Questa sezione è dedicata alla combinazione di valvola di respirazione con apparecchio tagliafiamma (gruppo di respirazione).

Il tagliafiamma montato tra la valvola ed il serbatoio garantisce una protezione totale contro un eventuale ritorno di fiamma all'interno del serbatoio stesso in caso di incendio esterno.

Inoltre questa configurazione assicura una costruzione compatta che agevola le operazioni di manutenzione e l'utilizzo di un solo bocchello per l'installazione sul serbatoio.

Per le caratteristiche costruttive della valvola e dell'apparecchio tagliafiamma consultare le relative sezioni.

Gruppi di Respirazione. Breathing Units.

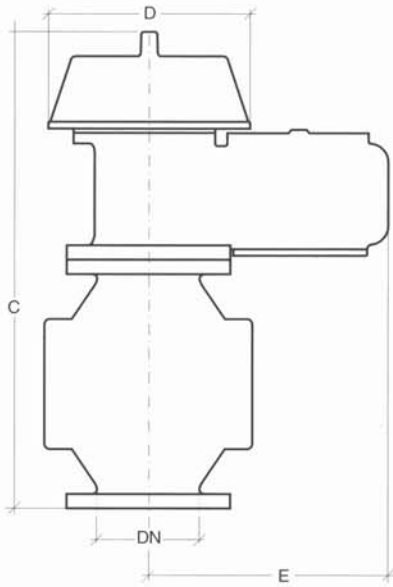


Fig. 101 + 202
(2" ÷ 4")
Fig. 101 + 203
(6" ÷ 12")

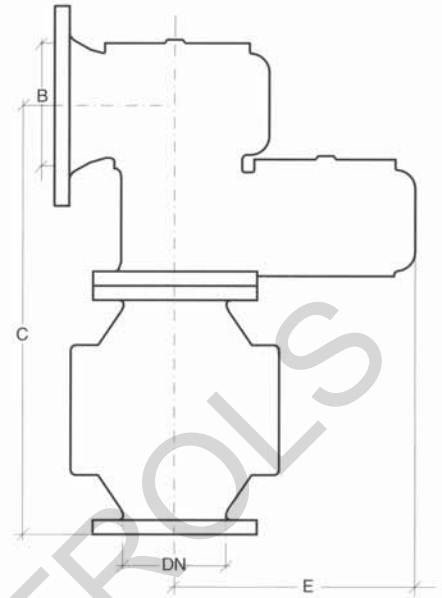


Fig. 111 + 202
(2" ÷ 4")
Fig. 111 + 203
(6" ÷ 12")

Fig. 101+202/203

DN	C	D	E
2"	525	89	175
3"	575	100	225
4"	635	123	271
6"	740	150	352
8"	972	203	483
10"	1245	255	610
12"	1430	283	692

Fig. 111+202/203

DN	B	C	D	E
2" x 2"		445	125	175
2" x 3"		465	125	175
3" x 3"		490	140	225
3" x 4"		490	140	225
4" x 4"		555	170	271
4" x 6"		555	170	271
6" x 8"		645	210	352
8" x 10"		870	250	483
10" x 10"		1135	280	610
12" x 12"		1220	320	692

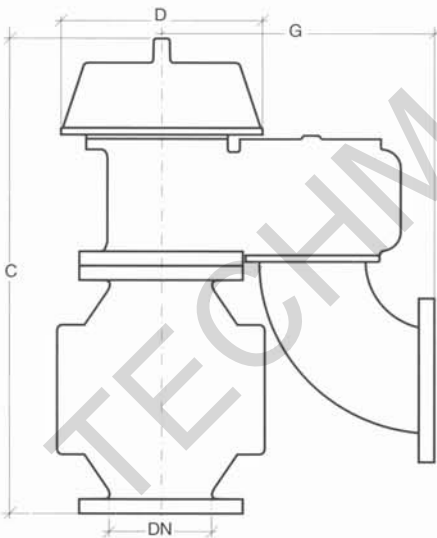


Fig. 101 / AC
+ 202
Fig. 101 / AC
+ 203

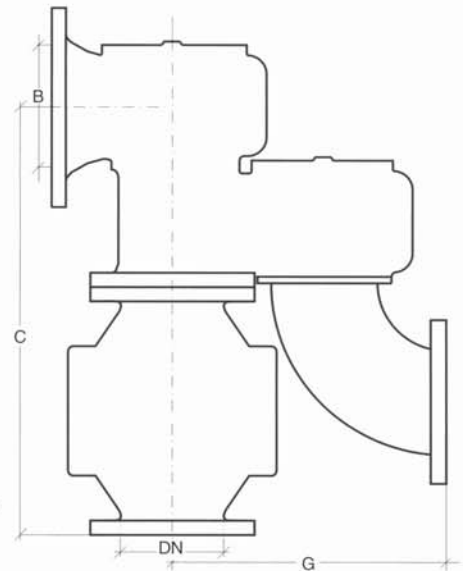


Fig. 111 / AC
+ 202
Fig. 111 / AC
+ 203

Fig. 101/AC+202/203

DN	C	D	G
2"	525	89	190
3"	575	100	260
4"	635	123	335
6"	740	150	460
8"	972	203	610
10"	1245	255	775
12"	1430	283	920

Fig. 111/AC+202/203

DN	B	C	D	G
2" x 2"		445	125	190
2" x 3"		465	125	190
3" x 3"		490	140	275
3" x 4"		490	140	275
4" x 4"		555	170	335
4" x 6"		555	170	335
6" x 8"		645	210	460
8" x 10"		870	250	610
10" x 10"		1135	280	775
12" x 12"		1220	320	920

Breathing unit 2" Capacity curves

